

# DEVIATORE OLEODINAMICO PROPORZIONALE A COMANDO PNEUMATICO

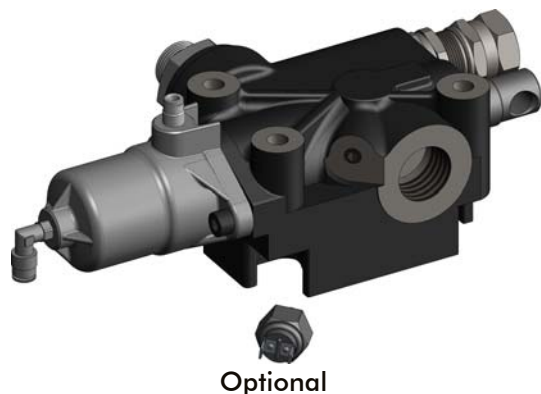
## PROPORTIONAL PNEUMATIC TIPPING VALVE

CODICE FAMIGLIA  
FAMILY CODE

# 121-008

## “MODULAR 200-250” “DIRECT”

Codice fascicolo: 997-400-12120



Optional

Valvola ad azionamento pneumatico per portate di olio elevate, con schema idraulico a centro aperto in accordo alle direttive CE, particolarmente indicata su ribaltabili pesanti, cava-cantiere e semirimorchi. Utilizzabile con il deviatore pneumatico tipo Kip-Air, per ottenere una modulazione continua della velocità di discesa.

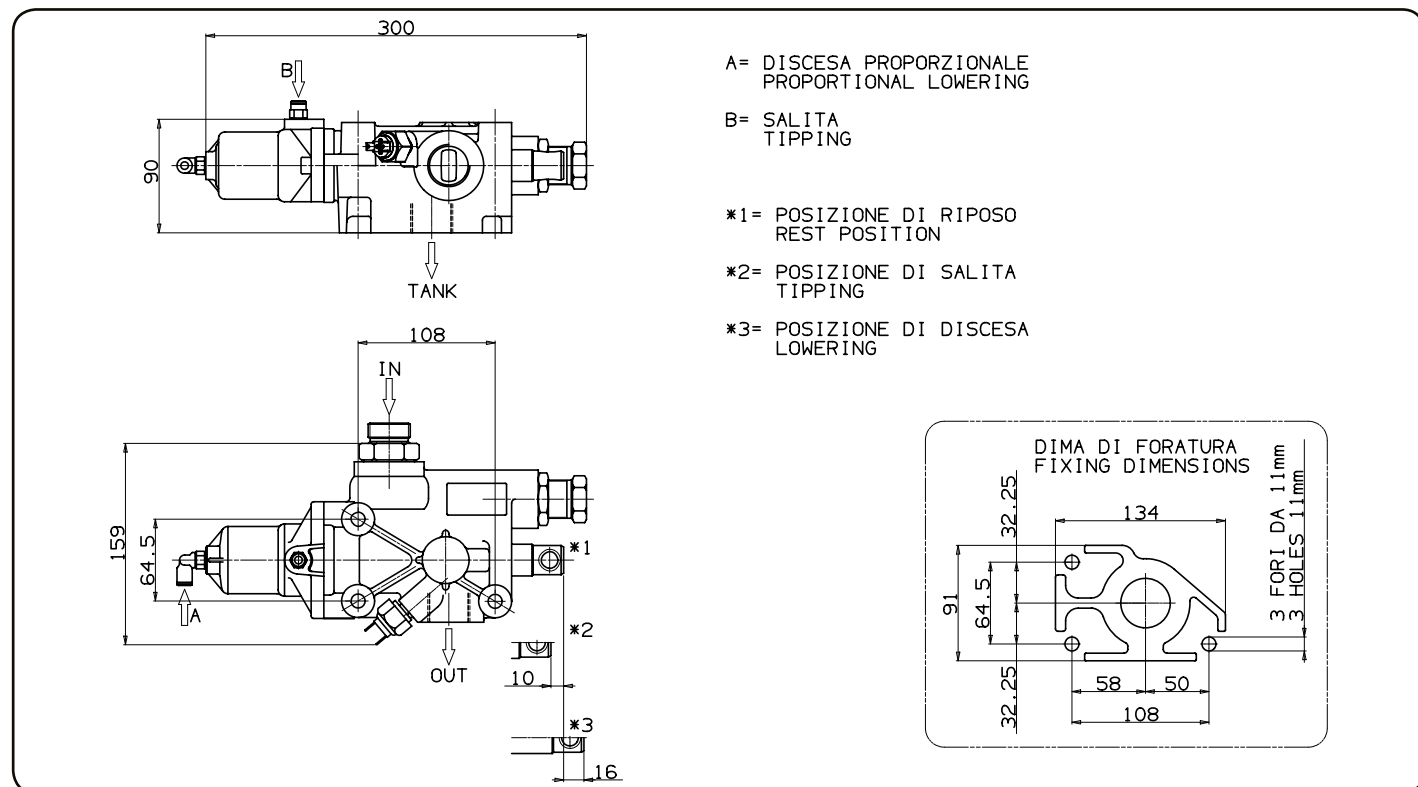
- Valvola di ritegno e valvola di massima pressione registrabile (tipo diretto) incorporate.
- Corpo in ghisa sferoidale per sopportare pressioni fino a 400 bar.
- Possibilità di montaggio a telaio oppure flangiata direttamente al serbatoio.
- Fine-corsa meccanico ad azionamento diretto.
- Predisposizione per segnalatore di pressione.
- Corpo zincato e cursore nichelato.
- Garantito per lavorare con olio a temperature  $-25 \div 80$  °C, campo di viscosità  $12 \div 100$  cSt e grado di filtrazione  $25 \mu\text{m}$ .

Proportional pneumatic tipping valve suitable for large oil flow applications especially designed for heavy-duty tipper bodies, off-road trucks and semi-trailers. Operated by proportional cab control. Open center hydraulic scheme according to CE standards.

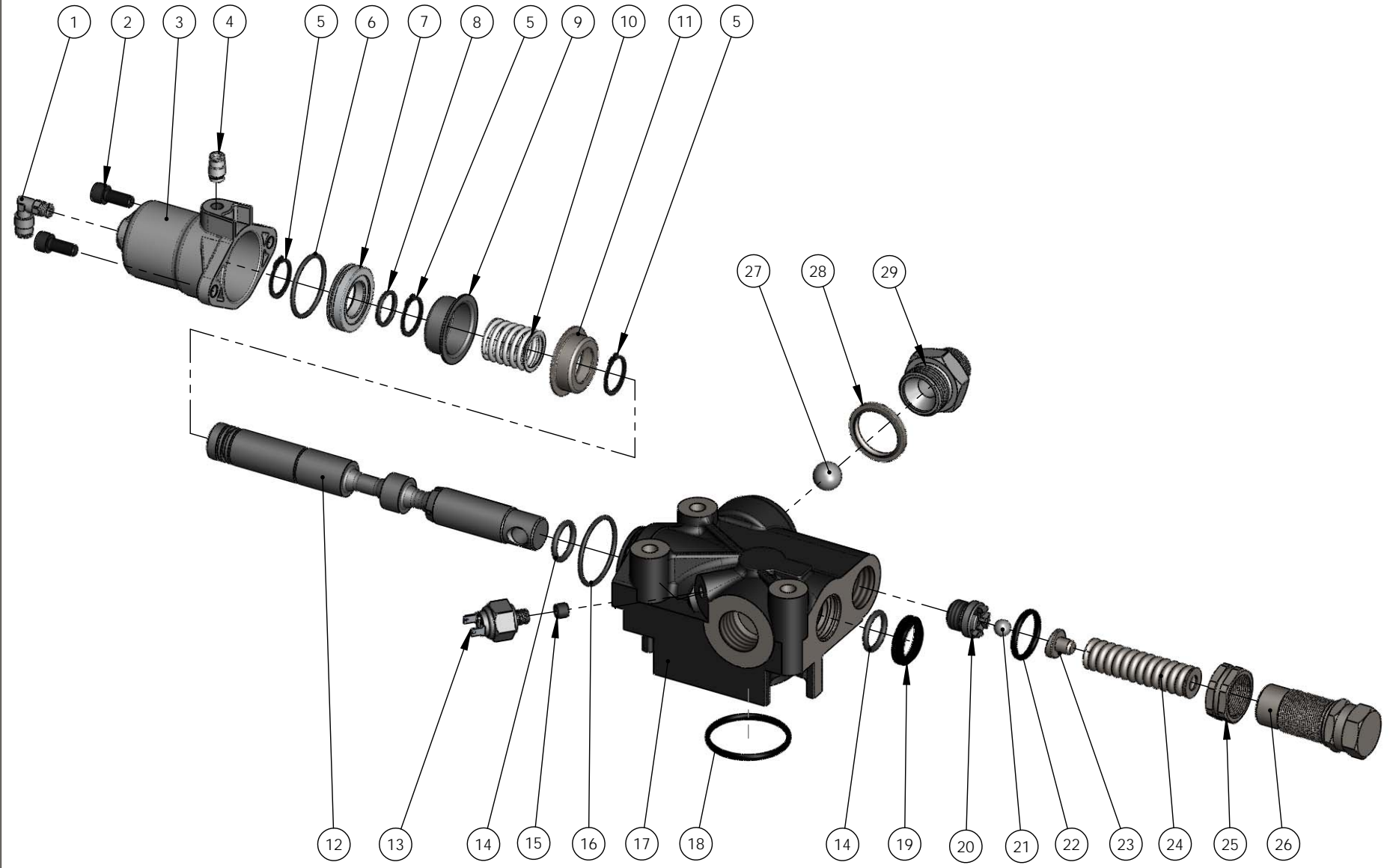
- Built-in check and adjustable relief valves (direct type).
- Nodular cast-iron body for pressure up to 400 bar.
- Either Chassis or tank mounting options.
- Mechanical Direct End-of-stroke.
- Ready for pressure signal switch mounting.
- Galvanized body and nickel spool.
- Guaranteed for oil temperature range  $-25 \div 80$  °C, viscosity range  $12 \div 100$  cSt and oil filtering  $25 \mu\text{m}$ .

Data: Lunedì 05 settembre 2011

Codice foglio: 997-121-00830 Rev.: AG



Tipo deviatore Tipping valve type	Codice ordinazione Order code	IN	TANK	OUT	Peso Weight Kg
<b>MODULAR 200 CE</b>	121-008-00050	ISO 228	ISO 228	ISO 228	6,8
<b>MODULAR 250 CE</b>	121-008-00041	G 3/4	G 1	G 1	
		G 1			



COMPANY WITH QUALITY MANAGEMENT

SYSTEM CERTIFIED BY DNV  
ISO 9001:2008

pag. 48

O.M.F.B. S.p.A. Hydraulic Components

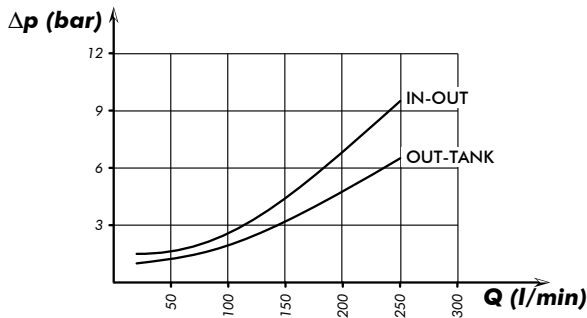
We reserve the right to make any changes without notice.  
Edition 2003.03 No reproduction, however partial, is permitted.  
Via Cave, 7/9 25050 Pionaglia d'Isèo (Brescia) Italy. Tel.: +39 030 9830611  
Fax: +39 030 9839207/208 Internet: www.omfb.it e-mail: info@omfb.it



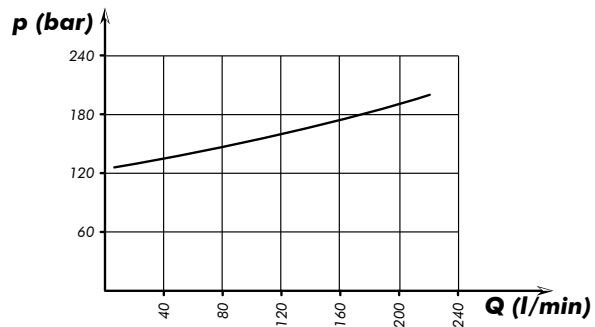
N°	Codice P. Number	Descrizione Description		Quantità Quantity
1	100-016-00125	Raccordo a 90° 1/8"	Fitting 90° 1/8"	1
2	502-003-00548	Vite TCE M8x20	Screw TCE M8x20	1
3	537-004-00259	Cilindro pneumatico pressofuso	Die cast pneumatic cylinder	1
4	100-017-00151	Raccordo diritto	Straight fitting	1
5	501-002-00229	Anello seeger	Circlip	3
6	506-002-00309	Guarnizione OR (2,62 x 39,34)	O-Ring (2,62 x 39,34)	1
7	532-003-00143	Pistone	Piston	1
8	506-002-00158	Guarnizione OR (2,62 x 20,24)	O-Ring (2,62 x 20,24)	1
9	534-001-00203	Anello guida molla	Spring guide ring	1
10	512-006-00302	Molla ritorno cursore	Spool return spring	1
11	534-001-00141	Anello guida molla	Spring guide ring	1
12	536-003-00583	Cursore Ø 25	Spool Ø 25	1
13	122-009-00011	Idrostop (OPTIONAL)	Pressure switch (OPTIONAL)	1
14	506-003-00059	Guarnizione OR (3,53 x 24,99)	O-Ring (3,53 x 24,99)	2
15	504-010-00063	Grano conico 1/8"	Grub screw 1/8"	1
16	506-002-00336	Guarnizione OR (2,62 x 44,12)	O-Ring (2,62 x 44,12)	1
17	520-003-00326	Corpo deviatore	Distributor body	1
18	506-003-00264	Guarnizione OR (3,53 x 50,80)	O-Ring (3,53 x 50,80)	1
19	506-000-01819	Guarnizione raschiatore poliuretano	Polyurethane scraper seal	1
20	540-000-00167	Tappo guida sfera	Ball bearing guide cap	1
21	510-009-00116	Sfera 7/16"	Ball 7/16"	1
22	506-003-00086	Guarnizione OR (3,53 x 28,17)	O-Ring (3,53 x 28,17)	1
23	542-001-00091	Pistone guida molla	Spring drive piston	1
24	512-005-00849	Molla	Spring	1
25	505-000-00581	Dado	Nut	1
26	540-003-00413	Tappo regolazione valvola max	Max valve regulation cap	1
27	510-009-00214	Sfera 3/4"	Ball 3/4"	1
28	116-009-11002	Rondella acciaio-gomma	Steel-rubber washer	1
29	540-007-00213	Tappo	Plug	1

Tipo deviatore Tipping valve type	Codice ordinazione Order code	Pressioni Pressure values		Portata Flow  l/min
		Taratura standard Standard pressure setting bar	Taratura massima Max. pressure setting bar	
<b>MODULAR 200 CE</b>	121-008-00050	160	280	200
<b>MODULAR 250 CE</b>	121-008-00041			250

**Perdite di carico deviatore**  
Tipping valve pressure drops

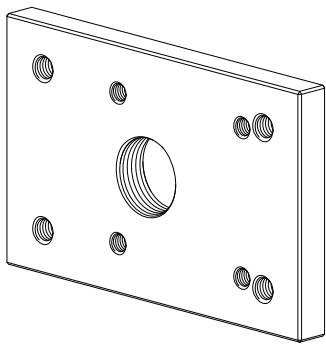


**Curva caratteristica p-Q valvola di massima**  
p-Q operating curve for pressure relief valves

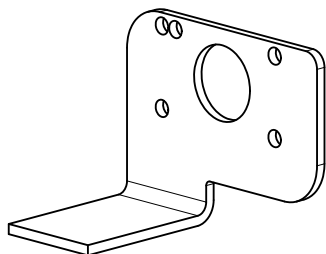


Rilievi eseguiti con olio ISO VG 46 a 50°  
The graph refers to oil type ISO VG 46 a 50°

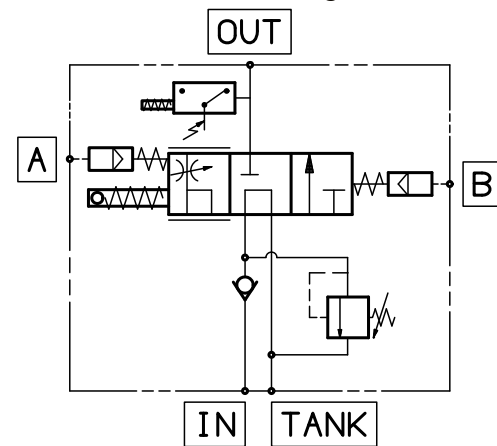
**Piastra fissaggio**  
Mounting plate for tank  
**121-991-00194**



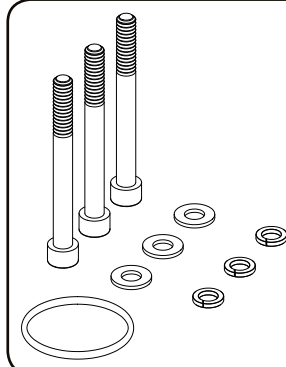
**Piastra supporto**  
Mounting plate for chassis  
**121-991-00069**



**Schema di funzionamento**  
Functional diagram



**Kit guarnizioni :**  
Seal kit:  
**121-900-02002**



**Kit fissaggio codice: 121-994-00502**  
Mounting kit p/n:

Q.tà Q.ty	Descrizione Description	
3	Vite TCE M10 L= 100	Screw M10 TCE L=100
3	Rondelle piane per M10	Washer M10
3	Rondelle elastiche per M10	Spring washet M10
1	Guarnizione OR	O-ring

Codice fascicolo: 997-400-12120

Data: Lunedì 05 settembre 2011

Codice foglio: 997-121-00830 Rev: AG